

K700 M



Mechanical flow meters with oval gears

Volumetric flow meters with mechanical indicator for dispensing control of diesel fuel in high flow-rate plants. Thanks to the measuring system with oval gears, high accuracy over the entire flow rate range is achieved, in addition to low pressure losses.

Performance

- Flow rates: from 20 to 220 l/min.
- Accuracy: $\pm 1\%$ over the flow rate range (40÷200 l/min).
- Repeatability: 0,2%.
- Max. working pressure: 10 bar.
- Bursting pressure: 30 bar.
- Indicator:
 - Partial with 4 digits (max 9999 litres), total with 7 digits
- Resolution: 0.1 litres
- Can be calibrated.

Specifications

Aluminium measuring chamber. Oval-gear measuring system. Gears made of acetalic resin. Aligned 1" G inlet/outlet ports. Lid can be rotated to achieve four different flow directions. Mechanical indicator with rotating wheels with resettable partial and non-resettable total. Available in litres and gallons. Flanged coupling from both sides.

Flow rate **20 ÷ 220** l/min

Repeatability **0,2** %

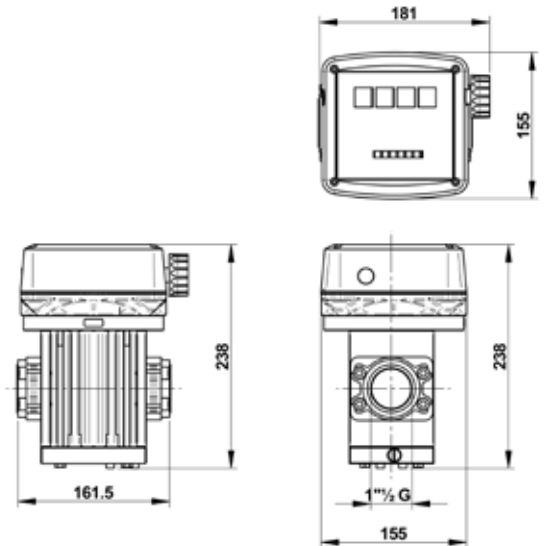
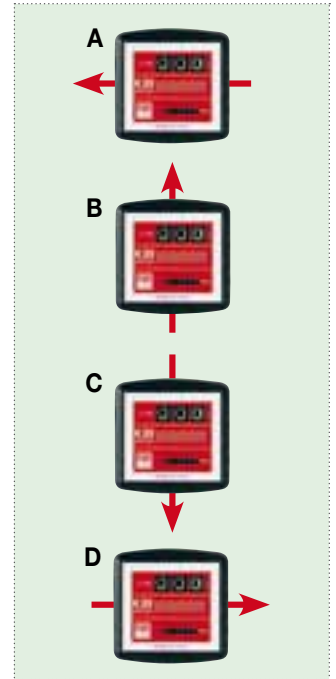
Max. operating pressure **10** bar

Bursting pressure **30** bar

Accuracy +/- **1%**



Oval gear system



K700

M

Code	Description		Flow rate		Pression		I/O	Pulser p/l (p/gal)	Inlet filter	Weight Kg	Packaging mm
			l/min	gal/min	bar	psi					
F00540000	K700M Ver. A	←	20÷220	5÷53	10	142	1" 1/2 G	-	•	5,8	240x240x275
F00540040	K700M Ver. D	→	20÷220	5÷53	10	142	1" 1/2 G	-	•	5,8	240x240x275
F00540050	K700M GAL Ver. A	←	20÷220	5÷53	10	142	1" 1/2 NPT	-	•	5,8	240x240x275
F00540080	K700M GAL Ver. D	→	20÷220	5÷53	10	142	1" 1/2 NPT	-	•	5,8	240x240x275

IT Contaltri meccanici ad ingranaggi ovali

Contaltri volumetrici con indicatore meccanico per il controllo dell'erogazione del gasolio per impianti con alta portata. Grazie al sistema di misurazione ad ingranaggi ovali si ottengono elevate precisioni in tutto il campo di portata, unitamente a basse perdite di carico.

Prestazioni

- Portate: da 20 a 220 l/min.
- Precisione: $\pm 1\%$ nel campo di portata (40÷200 l/min).
- Ripetibilità: 0,2%.
- Pressione max di esercizio: 10 bar.
- Pressione di scoppio: 30 bar.
- Indicatore:
 - Parziale a 4 cifre (max 9999 litri), totale 7 cifre.
- Risoluzione: 0,1 litri.
- Calibrabile.

Caratteristiche costruttive

Camera di misura in alluminio
Sistema di misura ad ingranaggi ovali.
Ingranaggi in resina acetilica.
Bocche di ingresso/uscita 1" G allineate. Possibilità di ruotare il coperchio per ottenere quattro diverse configurazioni di direzione del flusso.
Indicatore meccanico a ruote con parziale azzerabile e totale non azzerabile. Disponibile in litri e in galloni.
Attacco flangiato da entrambe i lati.

FR Compteurs mécaniques à engrenages ovales

Compteurs volumétriques avec indicateur mécanique pour le contrôle de la distribution du gasoil pour équipements à haut débit. Grâce à un système de mesurage à engrenages ovales, on obtient un niveau de précision élevé sur toute la plage de débit, ainsi que de faibles pertes de charge.

Performances

- Débits: de 20 à 220 l/min
- Précision: $\pm 1\%$ dans la plage de débit (de 40 à 200 l/min).
- Répétitivité: 0,2%.
- Pression max. d'exercice: 10 bars.
- Pression d'éclatement: 30 bars.
- Indicateur:
 - Partiel à 4 chiffres (max. 9999 litres), total 7 chiffres.
- Résolution: 0,1 litre.
- Etalonnable.

Caractéristiques de construction

Chambre de mesure en aluminium
Système de mesure à engrenages ovales.
Engrenages en résine acétalique.
Goulots d'entrée et de sortie 1" G alignés. Possibilité de tourner le couvercle pour obtenir quatre configurations différentes de direction du débit.
Indicateur mécanique à roues avec compteur partiel effaçable et totalisateur non effaçable.
Disponible en litres et en gallons.
Raccord bridé des deux côtés.

DE Mechanische Literzähler mit ovalen Rädern

Volumetrische Literzähler mit mechanischem Anzeiger zur Abgabekontrolle von Diesel für Anlagen mit hoher Förderleistung. Dank des Messsystems mit ovalen Rädern ergeben sich hohe Genauigkeiten in allen Anwendungsbereichen, vereint mit geringen Strömungsverlusten.

Leistungen

- Durchflüsse: von 20 bis 220 l/Min.
- Genauigkeit: $\pm 1\%$ im Durchflussbereich (40÷200 l/Min).
- Wiederholbarkeit: 0,2%.
- Max. Betriebsdruck: 10 Bar.
- Berstdruck: 30 Bar.
- Anzeiger:
 - 4-stellige Teilmenge (max. 9999 Liter), 7-stellige Gesamtmenge.
- Auflösung: 0,1 Liter.
- Eichfähig

Baumerkmale

Messkammer aus Aluminium
Messsystem mit ovalen Rädern.
Räder aus Acetalharz.
Ausgerichtete Einlauf-/Auslassöffnungen 1" G. Zur Einstellung vier verschiedener Flussrichtungen lässt sich der Deckel drehen.
Mechanischer Anzeiger mit Rädern mit rückstellbarer Teilmenge und nicht rückstellbarer Gesamtmenge.
Erhältlich in Litern und Gallonen.
Beidseitig geflanschter Anschluss.

ES Cuentalitos mecánicos de engranajes ovalados

Cuentalitos volumétricos con indicador mecánico para el control del suministro de gasóleo en instalaciones con alto caudal. El sistema de medición de engranajes ovalados permite obtener elevadas precisiones en todo el campo de caudal, así como bajas pérdidas de carga.

Prestaciones

- Caudales: de 20 a 220 l/min.
- Precisión: $\pm 1\%$ en el campo de caudal (40÷200 l/min.).
- Repetitividad: 0,2%.
- Presión máx. de funcionamiento: 10 bar.
- Presión de estallido: 30 bar.
- Indicador:
 - Parcial de 4 cifras (máx. 9999 litros), total de 7 cifras.
- Resolución: 0,1 litros.
- Calibrable.

Características constructivas

Cámara de medida de aluminio.
Sistema de medida de engranajes ovalados.
Engranajes de resina acetilica.
Bocas de entrada/salida de 1" Gas alineadas. Posibilidad de girar la tapa para obtener cuatro configuraciones distintas de dirección del flujo.
Indicador mecánico de ruedas con parcial borrrable y total no borrrable. Disponible en litros y en galones.
Conexión embriada por ambos lados.

The Company reserves the right to modify the information contained in this catalogue without any prior notice.

PIUSI
think genius

PIUSI S.p.A.
46029 Suzzara (Mantova) Italy
Tel. +39-0376.534561
Fax: +39-0376.536393
E-mail: piusi@piusi.com
www.piusi.com


Since 1953